

SPECIFICATIONS

DMC-1021 CAMERA	INTERLINE TRANSFER TYPE CCD
PICK-UP DEVICE	NTSC
TV SYSTEM	768(H) x 494(V)
PICTURE ELEMENTS	5,59mm x 4,68mm
SENSING AREA	1/3"
IMAGE SIZE	INTERNAL
SYNCHRONISATION	400 TVL
HORIZONTAL RESOLUTION	0,5 LUX minimum
REQUIRED ILLUMINATION	12 Vdc
POWER SUPPLY	Max 1W (AT 12Vdc)
POWER CONSUMPTION	70mA @ 12Vdc
CURRENT CONSUMPTION	76°, 55°, 90° ±5°
LENS ANGLE (H), (V), (D)	-30 - +60°C / -22 - +140°F
OPERATING TEMPERATURE	85g
WEIGHT	43 x 45 x 37,5mm
DIMENSIONS (W x H x D)	

TECHNISCHE DATEN

DMC-1021 KAMERA	CCD-SENSOR MIT INTERLINE TRANSFER
BILDSENSOR	NTSC
TV-NORM	768(H) x 494(V)
BILDELEMENTE	5,59mm x 4,68mm
BILDSENSOR	1/3 Zoll
BILDSENSOR DIAGONALE	INTERNAL
SYNCHRONISIERUNG	400 TVL
HORIZONTALE AUFLÖSUNG	0,5 LUX Minimum
NOTWENDIGE HELLIGKEIT	12 V DC
VERSORGUNGSSPANNUNG	Max 1W (FÜR 12 Vdc)
LEISTUNGS-AUFNAHME	70 mA @ 12Vdc
STROMVERBRAUCH	76°, 55°, 90° ±5°
CAMERA SICHTWINKEL (H), (V), (D)	-30 - +60°C / -22 - +140°F
BETRIEBSTEMPERATUR	85g
GEWICHT	43 x 45 x 37,5mm
ABMESSUNGEN (B x H x T)	

ESPECIFICAÇÕES

CÂMERA DMC-1021	CCD DO TIPO DE TRANSFERÊNCIA INTERLINHA
DISPOSITIVO DE CAPTAÇÃO	NTSC
SISTEMA DE TV	768 (H) x 494 (V)
ELEMENTOS DE IMAGEM	5,59mm x 4,68mm
ÁREA DE DETECÇÃO	1/3"
TAMANHO DA IMAGEM	INTERNA
SINCRONIZAÇÃO	400 TVL
RESOLUÇÃO HORIZONTAL	0,5 LUX mínimo
ILUMINAÇÃO NECESSÁRIA	12 VCC
FONTE DE ALIMENTAÇÃO	Max 1W (A 12 VCC)
CONSUMO DE ENERGIA	70 mA @ 12Vdc
CONSUMO DE CORRENTE	76°, 55°, 90° ±5°
ÂNGULO DALENTE (H), (V), (P)	-30 - +60°C / -22 - +140°F
TEMPERATURA OPERACIONAL	85 g
PESO	43 x 45 x 37,5mm
DIMENSÕES (L x A x P)	

SPECIFICHE TECNICHE

TELECAMERA DMC-1021	SENSORE CCD A TRASFERIMENTO INTERLINEA
SENSORE DI IMMAGINE	NTSC
STANDARD TV	768(H) x 494(V)
ELEMENTI IMMAGINE	5,59mm x 4,68mm
AREA SENSORE	1/3 pollice
DIMENSIONE IMMAGINE	INTERNA
SINCRONIZZAZIONE	400 TVL
RISOLUZIONE ORIZZONTALE	0,5 LUX minimo
ILLUMINAZIONE RICHIESTA	12V DC
ALIMENTAZIONE	Max 1W (a 12 Vdc)
CONSUMO DI POTENZA	70mA @ 12 Vdc
CONSUMO DI CORRENTE	76°, 55°, 90° ±5°
ANGOLOLENTE (H), (V), (D)	-30 - +60°C / -22 - +140°F
TEMPERATURA DI FUNZIONAMENTO	85g
PESO	43 x 45 x 37,5mm
DIMENSIONI (L x A x P)	

ESPECIFICACIONES

CÁMARA DMC-1021	SENSOR CCD DE TRANSFERENCIA INTERLINEAL
DISPOSITIVO DE CAPTACIÓN	NTSC
SISTEMA DE TV	768(H) x 494(V)
ELEMENTOS DE IMAGEN	5,59mm x 4,68mm
ÁREA SENSOR	1/3 pulgada
TAMAÑO DE IMAGEN	INTERNAS
SINCRONIZACIONES	400 TVL
RESOLUCIÓN HORIZONTAL	0,5 LUX mínimo
ILUMINACIÓN REQUERIDA	12 V CC
SUMINISTRO DE VOLTAGE	Max 1W (A 12 V CC)
CONSUMO DE POTENCIA	70 mA @ 12Vdc
CONSUMO DE CORRIENTE	76°, 55°, 90° ±5°
ÁNGULO DELENTE (H), (V), (D)	-30 - +60°C / -22 - +140°F
TEMPERATURA DE TRABAJO	85g
PESO	43 x 45 x 37,5mm
DIMENSIONES (An x A x P)	

SPECIFICATIES

DMC-1021 CAMERA	LIJNVERDRACHT TYPE CCD
OPNAME APPARAAT	NTSC
TV-SYSTEEM	768(H) x 494(V)
BEELDELEMENTEN	5,59mm x 4,68mm
SENSOR OMGEVING	1/3 inch
BEELDGROOTTE	INTERNAL
SYNCHRONISATIE	400 TVL
HORIZONTALE RESOLUTIE	0,5 LUX Minimum
VEREISTE VERLICHTING	12Vdc
VOEDINGSSPANNING	Max 1W (OP 12Vdc)
STROOMVERBRUIK	70mA @ 12Vdc
HUIDIG VERBRUIK	76°, 55°, 90° ±5°
LENSHOEK (H), (V), (D)	-30 - +60°C / -22 - +140°F
WERKTEMPERATUUR	85g
GEWICHT	43 x 45 x 37,5mm
AFMETINGEN (B x H x D)	

CARACTÉRISTIQUES TECHNIQUES

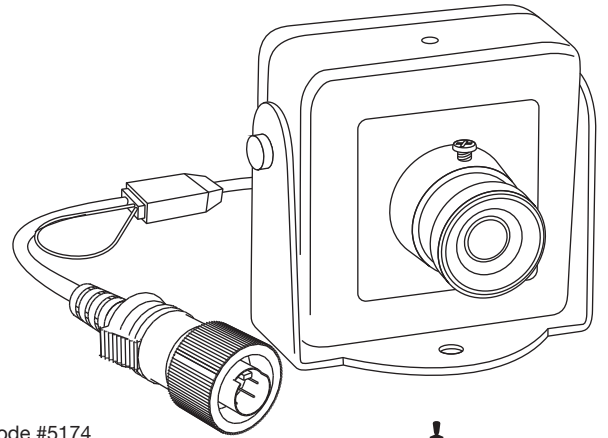
DMC-1021 CAMÉRA	CAPTEUR CCD DE TRANSFERT INTERLIGNE
DISPOSITIF DE CAPTURE	NTSC
SYSTÈME TV	768(H) x 494(V)
ÉLÉMENTS DE L'IMAGE	5,59mm x 4,68mm
SURFACE DU CAPTEUR	1/3 pouce
DIMENSION DE L'IMAGE	INTERNE
SYNCHRONISATION	400 TVL
DÉFINITION HORIZONTALE	0,5 LUX minimum
ÉCLAIREMENT NÉCESSAIRE	12 V CC
ALIMENTATION	Max 1W (sous 12 V CC)
PUISSANCE CONSOMMÉE	70 mA @ 12 Vdc
CONSOMMATION EN COURANT	76°, 55°, 90° ±5°
ANGLE D'OBJECTIF (H), (V), (P)	-30 - +60°C / -22 - +140°F
TEMPÉRATURE DE FONCTIONNEMENT	85g
POIDS	43 x 45 x 37,5mm
DIMENSIONS (L x H x P)	

технические условия

КАМЕРА DMC-1021	ТИПА CCD С ПОСТРОЧНЫМ ПЕРЕНОСОМ
ПРИЕМНОЕ УСТРОЙСТВО	NTSC
ТЕЛЕСИСТЕМА	768(Г) x 494(В)
ЭЛЕМЕНТЫ ИЗОБРАЖЕНИЯ	5,59 мм x 4,68 мм
ПЛОЩАДЬ ЧУВСТВИТЕЛЬНОГО ЭЛЕМЕНТА	1/3 дюйма
РАЗМЕР ИЗОБРАЖЕНИЯ	ВНУТРЕННЯЯ
СИНХРОНИЗАЦИЯ	400 TVL
РАЗРЕШАЮЩАЯ СПОСОБНОСТЬ ПО ГОРИЗОНТАЛИ	0,5 ЛЮКС минимальный
ТРЕБУЕМАЯ ПОДСВЕТКА	12 В ПОСТОЯННОГО ТОКА
ИСТОЧНИК ПИТАНИЯ	1 Вт (ПРИ 12 В ПОСТОЯННОГО ТОКА)
ЭНЕРГОПОТРЕБЛЕНИЕ	70 мА @ 12Vdc
ПОТРЕБЛЕНИЕ ТОКА	76°, 55°, 90° ±5°
УГОЛ ЛИНЗЫ (Г), (В), (ГЛБ.)	
РЕГУЛИРОВКА УГЛА ПОВОРОТА ЛИНЗЫ	
РАБОЧАЯ ТЕМПЕРАТУРА	-30 - +60°C / -22 - +140°F
МАССА	85 г
РАЗМЕРЫ (Ш x В x Г)	43 мм x 45 мм x 37,5 мм

DMC-1021

Quick user guide
 Guide de démarrage rapide
 Kurzanleitung
 Guida rapida all'uso
 Guía rápida del usuario
 Beknopte gebruikershandleiding
 Guia rápida do usuário
 Краткое руководство пользователя



2387

Stock code #5174

